

8" 端、侧联压力容器（膜壳）

产品选型

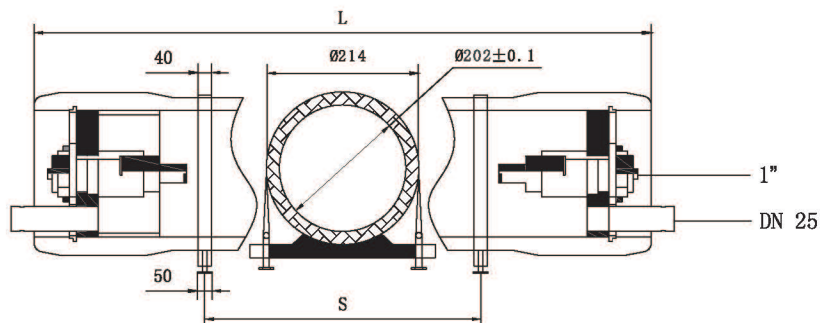
- 连接类型：8040侧联（蜂窝）
8040侧联（平板）
8040端联
- 压力类型：150、300、450、600、800、1000PSI
- 长度范围：1至7芯
- 外观颜色：标准配置为白色，可根据客户需求定制
- 特殊规格可定制



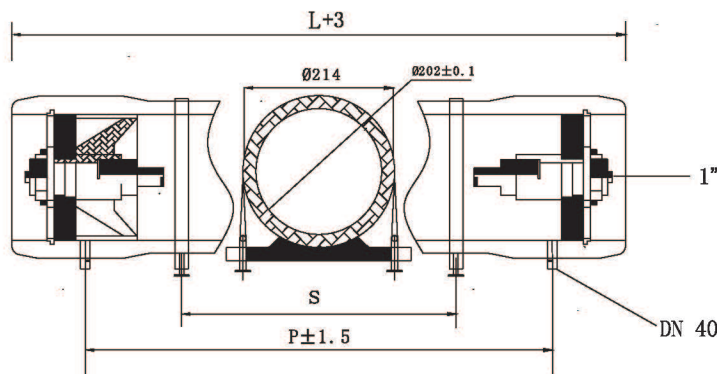
技术要求

- 膜壳制造方法按照JC692-1998标准
- 膜壳设计压力为150、300、450、600、800、1000PSI
允许工作温度范围：-17℃ ~ 49℃
- 膜壳渗漏试验用水压试验方式，试验压力为设计压力的1.5倍

8" 端联安装示意图



8" 侧联安装示意图



主要安装尺寸

工作压力	节数	L(mm)	S(mm)	P(mm)		L(mm)	S(mm)	P(mm)	
300PSI	1	1459	700	1139	1000PSI	1	1524	700	1142
	2	2475	1454	2155		2	2540	1454	2158
	3	3491	2064	3171		3	3556	2064	3174
	4	4510	1646X2	4190		4	4574	1646X2	4192
	5	5526	2000X2	5206		5	5588	2000X2	5208
	6	6542	2357X2	6222		6	6606	2357X2	6226
	7	7558	3084X2	7238		7	7622	3084X2	7242

注：8" 端联式膜壳无P尺寸